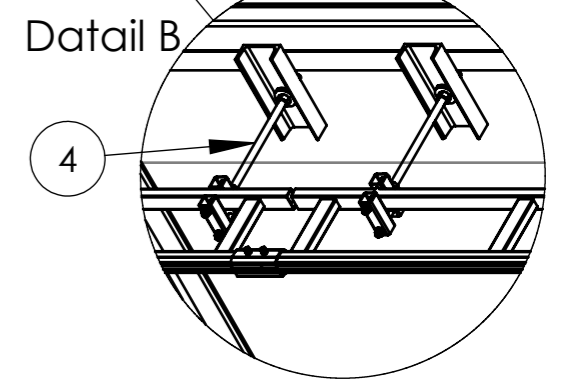


- Parts List:
- 1 - Structural anchorages - C120 (according to individual project)
 - 2 - TRASER rail HR 201-600 - 3pcs
 - 3 - TRASER rail HR 201-472 - 2pcs
 - 4 - TRASER Hanger HR 401 - 12pcs
 - 5 - TRASER Connector HR 301 - 4pcs
 - 6 - TRASER EndStop HR 501 - 4pcs
 - 7 - TRASER InfoLabel - 2pcs
 - 8 - TRASER Turn 45 - 1pc



PROTEKT STARORUDZKA 9, 93-403 ŁÓDŹ TEL.:+48 42 680 20 83, FAX:+48 42 680 20 93		Konstruow. (Constructor)	ZZ	Wydanie/Data (Edition/Date)	-
		Zatwierdz. (Confirmed)		Strona (Sheet)	1/1
Podz. (Scale)	Format	Nazwa części (Part name)		Nr rysunku (Drawing No)	
-	A3	SAFE-TEC - DANONE PROJECT		SAFE-TEC-001	