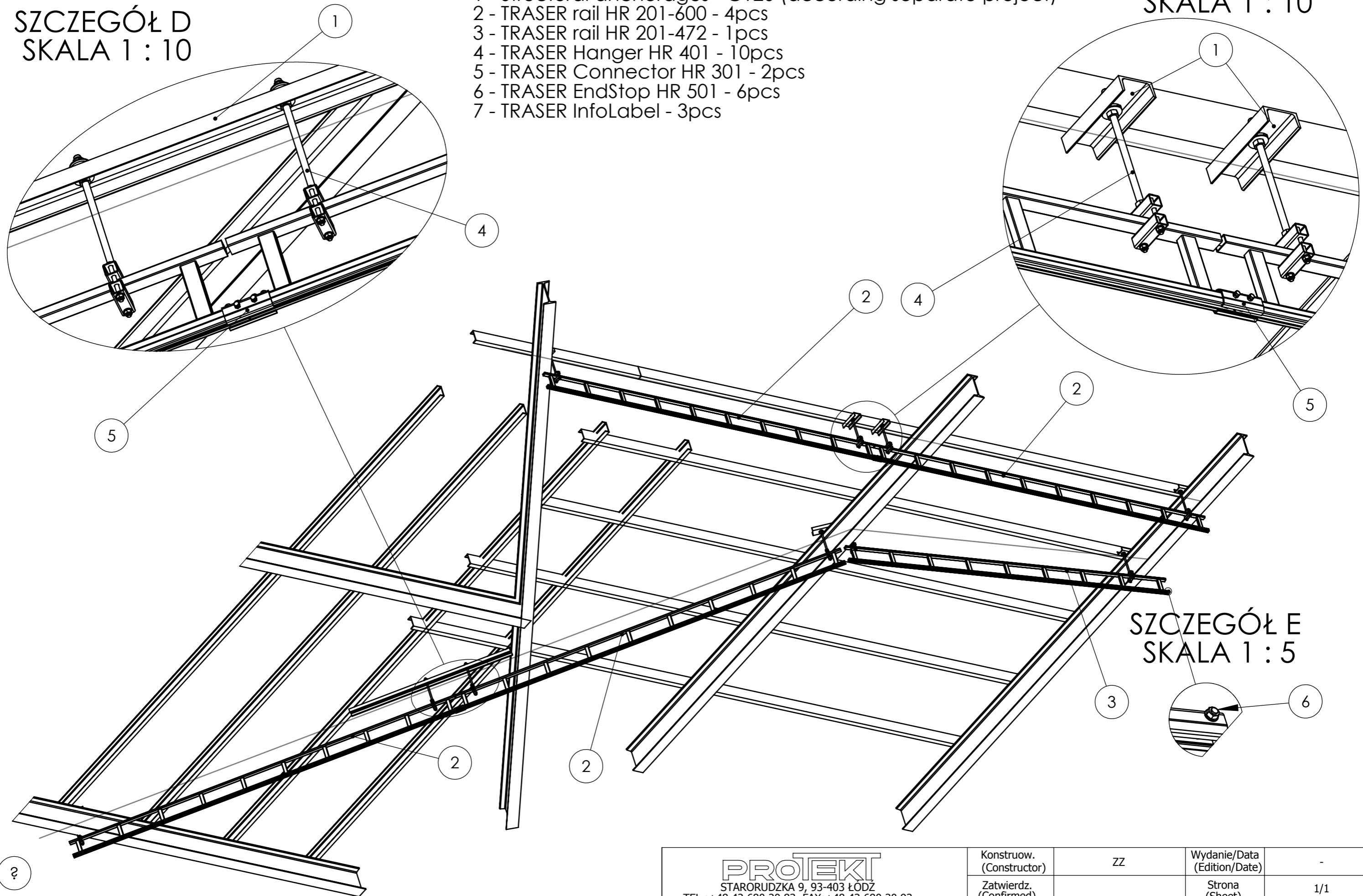


SZCZEGÓŁ D  
SKALA 1 : 10

- Parts List:  
 1 - Structural anchorages - C120 (according separate project)  
 2 - TRASER rail HR 201-600 - 4pcs  
 3 - TRASER rail HR 201-472 - 1pcs  
 4 - TRASER Hanger HR 401 - 10pcs  
 5 - TRASER Connector HR 301 - 2pcs  
 6 - TRASER EndStop HR 501 - 6pcs  
 7 - TRASER InfoLabel - 3pcs

SZCZEGÓŁ C  
SKALA 1 : 10



SZCZEGÓŁ E  
SKALA 1 : 5

<p><b>PROTEKT</b>                  STARORUDZKA 9, 93-403 ŁÓDŹ                  TEL.:+48 42 680 20 83, FAX:+48 42 680 20 93</p>		Konstruow. (Constructor)	ZZ	Wydanie/Data (Edition/Date)	-
		Zatwierdz. (Confirmed)		Strona (Sheet)	1/1
Podz. (Scale)	Format	Nazwa części (Part name)		Nr rysunku (Drawing No)	
-	A3	SAFE-TEC - DANONE PROJECT-2		SAFE-TEC-002	